

专利法22.3 | 创造性判断中应考量最接近的现有技术与发明要解决的技术问题是否相关（2019）

日期：2019.07.02 作者：孙巍峰、刘柏鹤

要旨

创造性判断中，如果最接近的现有技术与发明要解决的技术问题无关，其通常不是“适格”的最接近的现有技术，本领域技术人员以此作为基础将无法产生向发明技术方案改进的动机。

一、引言

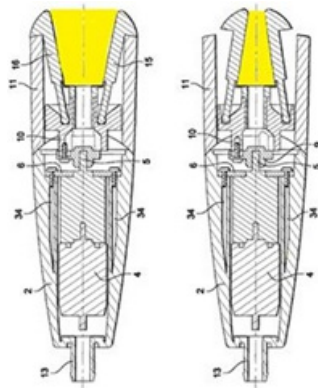
《专利法》第二十二条规定，授予专利权的发明应具备创造性；创造性是指同申请日以前已有的技术相比，该发明有突出的实质性特点和显著的进步。创造性判断通常按照审查指南给出的“三步法”来进行。即：第一步确定最接近的现有技术；第二步确定发明的区别技术特征和实际解决的技术问题；第三步判断要求保护的发明对本领域的技术人员来说是否显而易见。

确定最接近的现有技术作为“三步法”的第一步，是判断发明是否具有突出的实质性特点的基础。对此，审查指南具有明确定义：“最接近的现有技术，是指现有技术中与要求保护的发明最密切相关的一个技术方案”。审查指南中还列举了可以作为最接近的现有技术的几种情况：“与要求保护的发明技术领域相同、所要解决的技术问题、技术效果或者用途最接近和/或公开了发明的技术特征最多的现有技术，或者虽然与要求保护的发明技术领域不同，但能够实现发明的功能，并且公开发明的技术特征最多的现有技术”。

假如最接近的现有技术与发明所要解决的技术问题毫不相关，其是否仍可以作为“适格”的最接近的现有技术？审查指南中虽未明确排除这种情况，无效程序中也允许请求人自由选择最接近的现有技术，但笔者认为最接近现有技术与发明要解决的技术问题无关通常会致本领域技术人员没有对其改进的动机，进而得不到发明所保护的技术方案。

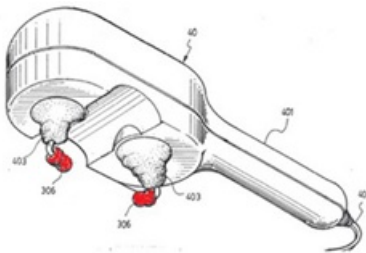
二、案例简介

国内某公司针对国外某公司拥有的发明专利提起无效宣告请求，万慧达代理专利权人。涉案专利涉及一种对皮肤进行按摩治疗的装置，如下图所示，通过瓣阀15、16的摆动来捏挤皮肤以在按摩头的内腔（黄色区域）中形成皮褶。涉案专利要解决的技术问题是现有技术中通过内腔中的真空或负压来驱动瓣阀摆动的方式存在瓣阀摆动不可靠（真空容易被破坏或瓣阀因真空而卡在一起）而影响捏挤效果。于是，涉案专利权利要求1提出一种以机械方式致动瓣阀的方案，能够在内腔中可靠地形成皮褶。



涉案专利附图

请求人所使用的最接近现有技术为涉及一种捏拿按摩器的专利文献（下称“D1”），其用途是对肌肉筋骨进行捏拿按摩，消除疲劳。如下图所示，捏拿端306通过机械式驱动方式来致动，通过夹压在身体两侧来进行按摩。D1至少没有公开涉案专利权利要求1中特征“其设有限定内腔的壳体（2，11），当所述按摩头应用于患者的皮肤时，在所述内腔中形成皮褶，所述皮褶压靠所述内腔的下边缘，所述内腔由两个侧壁和两个横壁限定（“区别技术特征（1）”）”。



D1附图

在无效程序中，万慧达代理人主张：D1与涉案专利的用途显著不同，前者用于对肌肉筋骨进行捏拿按摩，而后者用于对皮肤的治疗。由于对肌肉筋骨进行拿捏按摩，D1无需设置内腔，同时D1也不能设置腔室，否则其捏拿功能将会受到影响甚至完全丧失。既然D1无需设置腔室，其根本不存在涉案专利所要解决的由于腔室中的真空或负压驱动瓣阀导致瓣阀摆动不可靠进而影响捏挤效果的技术问题。换句话说，D1与涉案专利要解决的技术问题毫不相关。因此，本领域技术人员以D1为技术起点将不能获得向涉案专利技术改进的方向，也即无法产生完成发明的动机。

无效决定支持了我方的上述主张，认定“由于证据1的按摩器不涉及对皮肤进行按摩，其不存在使按摩器形成皮褶的需求，且可以预见，如果将拿捏端306设置于一内腔中，反而会会影响其拿捏的效果，导致其不能实现按摩作用。故本领域技术人员没有对证据1进行改进，使其外壳具有内腔的动机”，“进一步说，即使存在能够证明区别技术特征（1）属于公知常识的证据，本领域技术人员仍没有动机对证据1的按摩器进行改进”。

三、短评

最接近现有技术作为现有技术中与发明最密切相关的一个技术方案，本不应与发明所解决的技术问题无关，但实践中，由于审查指南对最接近的现有技术的选择并无此要求，最接近现有技术的确定存在一定的随意性。在技术启示的判断中，往往也容易轻视、甚至忽略最接近现有技术与涉案专利技术问题是否相关这一问题，直接将判断的重点放在其他对比文件是否公开了区别技术特征以及是否存在结合启示上。然而，确定最接近现有技术作为创造性判断的第一步，也是判断非显而易见性的基础，其作用至关重要。如果最接近的现有技术与发明要解决的技术问题无关，那么其就不能为本领域技术人员提供通向改进后技术方案的方向，导致本领域技术人员以此为基础无法产生改进的动机。上述案例给出了在创造性判断中应考量最接近的现有技术与发明要解决的技术问题是否相关这一启示，对专利授权、确权程序中创造性判断具有借鉴作用。

但是，必须指出的是，由于审查指南并未明确要求最接近现有技术需与发明所解决的技术问题相关，在无效审查实践中，仍存采用与发明所解决的技术问题不相关的现有技术作为最接近现有技术来无效涉案专利的案件，值得我们深入研究。这样的例子可参见文章《专利法22.3 | 确定“最接近的现有技术”在三步法创造性判断中的重要性》